

# Пневмоцилиндры Серия ADV

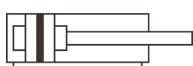
Пневматические цилиндры серии ADV – это компактные цилиндры двустороннего действия с диаметром поршня от 16 до 100 мм.



## Технические характеристики

Диаметр, мм	16	20	25	32	40	50	63	80	100
Тип действия	Одностороннее / двустороннее								
Рабочая среда	Сжатый воздух (после фильтра 40 мкм)								
Диапазон рабочего давления	1 - 10 бар								
Максимальное рабочее давление	10 бар								
Присоединительная резьба	M5x0.8			G1/8"				G1/4"	
Диапазон рабочих температур	-10 – +70°C (при сухом воздухе без влаги)								
Демпфирование	Механическое								
Максимальная длина хода, мм	200			300			400		
Тип датчика	CS1-G, PS1-G, NS1-G								

■ Серия ADV (ADVR)



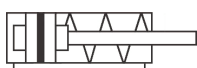
■ Серия ADVD (ADVDR)



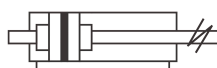
■ Серия ADVB



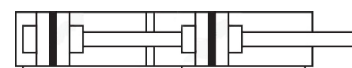
■ Серия ADVA



■ Серия ADVJ



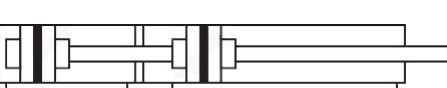
■ Серия ADVT



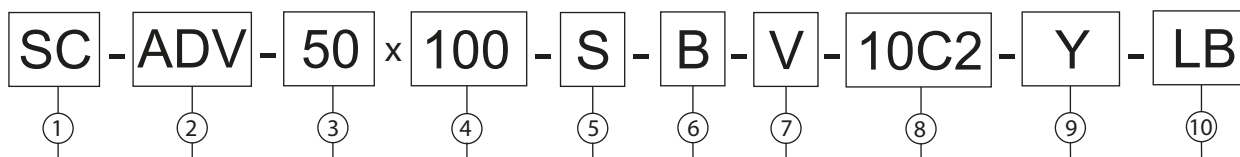
■ Серия ADVO



■ Серия ADVM



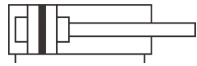
# Кодировка для заказа



1	Тип продукции	SC	Исполнительные механизмы
2	Серия	ADV	Пневмоцилиндр двухстороннего действия
		ADVР	Пневмоцилиндр двухстороннего действия, с противоповоротной платформой
		ADVA	Пневмоцилиндр одностороннего действия, пружина в штоковой полости
		ADVВ	Пневмоцилиндр одностороннего действия, пружина в бесштоковой полости
		ADVД	Пневмоцилиндр двухстороннего действия, с проходным штоком
		ADVDR	Пневмоцилиндр двухстороннего действия, с проходным штоком и противоповоротной платформой
		ADVJ	Пневмоцилиндр двухстороннего действия, с регулировкой хода
		ADVТ	Пневмоцилиндр двухстороннего действия, тандем
		ADVO	Пневмоцилиндр двухстороннего действия, оппозитный
		ADVМ	Пневмоцилиндр двухстороннего действия, мультипозиционный
3	Диаметр цилиндра	40	16, 20, 25, 32, 40, 50, 63, 80, 100 мм
4	Ход цилиндра	100	См. технические характеристики
5	Наличие магнита на поршне	Пусто	Без магнита, шток стандартный
		S	Магнит на поршне, шток стандартный
		SR	Магнит на поршне, шток нержавеющей хромированной стали
		SR2	Магнит на поршне; шток, винты и гайка нержавеющей стали
6	Тип резьбы	Пусто	Внутренняя резьба
		B	Наружная резьба
7	Температурное исполнение	Пусто	-10 – +70°C
		V	-40 – +150°C
8	Опции	xxC2	Удлиненная наружная резьба на штоке на XXмм от стандартной длины резьбы
		xxC3	Укороченная наружная резьба на штоке на XXмм от стандартной длины резьбы
		xx/xC4	Внутренняя резьба на штоке где XX/X указать размер резьбы, шаг/ глубину резьбы
		xx/xC5	Нестандартная наружная резьба на штоке, где XX/X где указать размер резьбы, шаг/длина
		xxC8	Увеличение вылета штока на XXмм от стандарта, указать в мм
		xxC9	Уменьшение вылета штока на XXмм от стандарта, указать в мм ( не более длины вылета фаски под ключ)
		xxC10	Сквозное отверстие в штоке где XX диаметр отверстия в мм ( для мод. D и J)
		C11	Без резьбы на штоке
		C55	Специальное исполнение по ТЗ заказчика
		9	Крепление на шток
Y	"Вилка" на шток		
UJ	Сферический наконечник		
FJ	Шаровый шарнир		
10	Крепление для пневмоцилиндров	LB	Лапы монтажные
		FAF	Передний фланец
		FAB	Задний фланец
		CA	Охватываемая цапфа
		CB	Охватывающая цапфа
		CB+CR	Охватывающая цапфа и шарнирное крепление под углом 90°

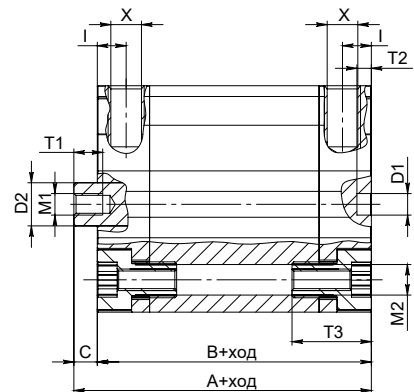
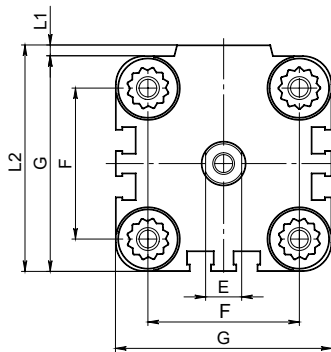
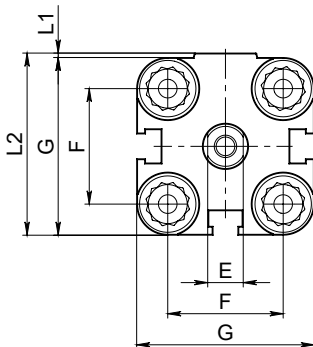
# Габаритные и присоединительные размеры

Серия ADV

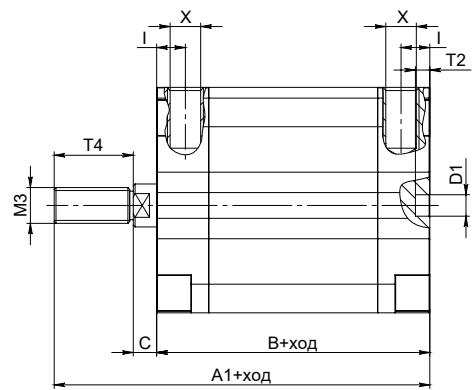
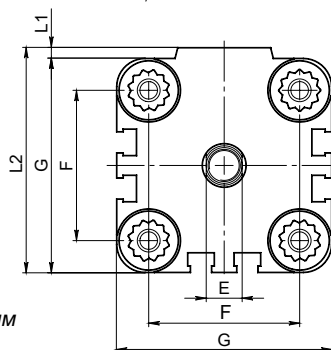


Ø 16-25\*

Ø 32-100



Ø 32-100



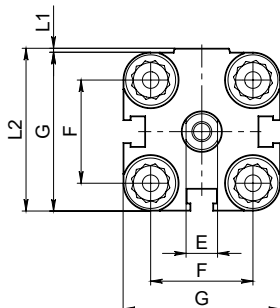
\* - для цилиндров диаметром 16 - 25 мм исполнение с одним пазом

Диаметр	A	B	C	D1	D2	E	F	G	I	L1	L2	M1	M2	M3	T1	T2	T3	T4	X
16	42.5	38	4.5	6	8	7	18	29	8	1	30	M4	M4	M8	8	4	19	20	M5
20	42.5	38	4.5	6	10	8	22	36	9	1.5	37.5	M5	M5	M10x1.25	10	4	18.5	22	M5
25	45.5	40	5.5	6	10	8	26	40	9	1.5	41	M5	M5	M10x1.25	10	4	18.5	22	M5
32	51	45	6	6	12	10	32	50	9.5	2	52	M6	M6	M10x1.25	12	4	22	22	G1/8
40	52.5	46	6.5	6	12	10	42	60	10	4	63	M6	M6	M10x1.25	12	4	22	22	G1/8
50	53.5	46	7.5	6	16	13	50	67	9.5	3	70	M8	M8	M12x1.25	12	4	22	24	G1/8
63	57.5	50	7.5	8	16	13	62	86	10	4	90	M8	M10	M12x1.25	12	4	26.5	24	G1/8
80	64	56	8	8	20	17	82	106	10	4	110	M10	M10	M16x1.5	16	4	26.5	32	G1/8
100	76.5	66.5	10	8	25	22	103	124	10.5	5	127	M12	M10	M20x1.5	20	4	31.5	40	G1/4

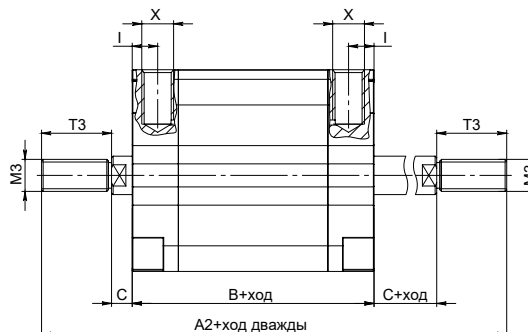
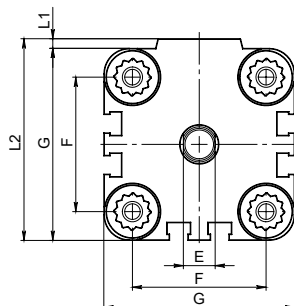
Серия ADVD



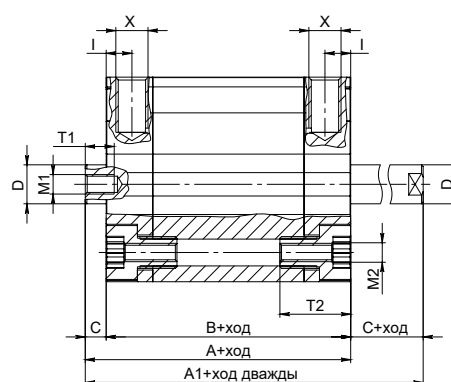
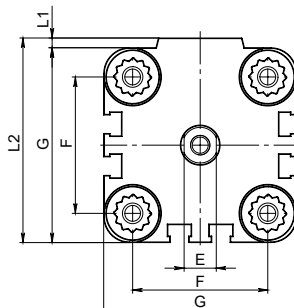
Ø 16-25\*



Ø 32-100



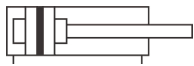
Ø 32-100



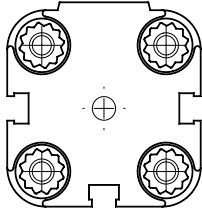
\* - для цилиндров диаметром  
16 - 25 мм исполнение с  
одним пазом

Диаметр	A1	A2	A	B	C	D	E	F	G	I	L1	L2	M1	M2	M3	T1	T2	T3	X
16	48	87	42.5	39	4.5	8	7	18	29	8	1	30	M4	M4	M8	8	19	20	M5
20	48	91	42.5	39	4.5	10	8	22	36	9	1.5	37.5	M5	M5	M10x1.25	10	18.5	22	M5
25	51	95	45.5	40	5.5	10	8	26	40	9	1.5	41	M5	M5	M10x1.25	10	18.5	22	M5
32	57	101	51	45	6	12	10	32	50	9.5	2	52	M6	M6	M10x1.25	12	22	22	G1/8
40	59	103	52.5	46	6.5	12	10	42	60	10	4	63	M6	M6	M10x1.25	12	22	22	G1/8
50	61	109	53.5	46	7.5	16	13	50	67	9.5	3	70	M8	M8	M12x1.25	12	22	24	G1/8
63	65	113	57.5	50	7.5	16	13	62	86	10	4	90	M8	M10	M12x1.25	12	26.5	24	G1/8
80	72	136	64	56	8	20	17	82	106	10	4	110	M10	M10	M16x1.5	16	26.5	32	G1/8
100	86,5	166.5	76.5	66.5	10	25	22	103	124	10.5	5	127	M12	M10	M20x1.5	20	31.5	40	G1/4

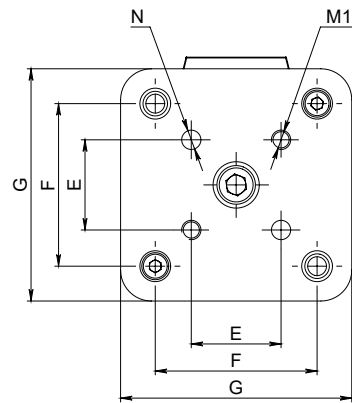
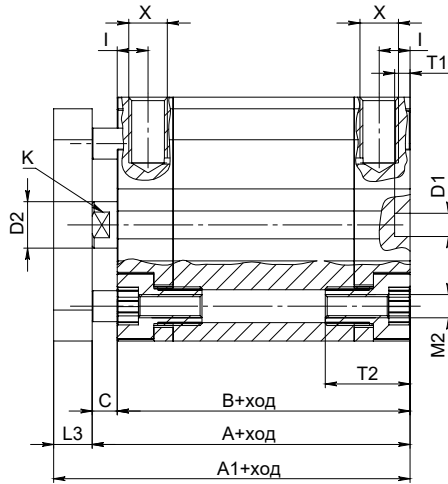
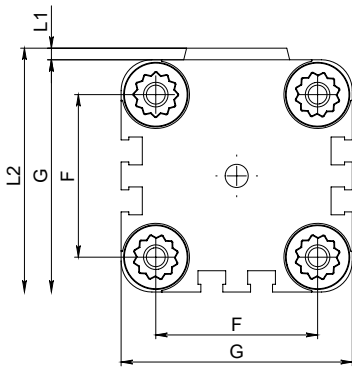
Серия ADVR



Ø 16-32\*



Ø 40-100

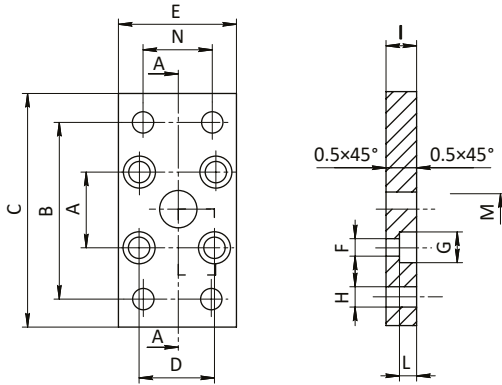


\* - для цилиндров диаметром  
16 - 32 мм исполнение с  
одним пазом

Диаметр	A1	A	B	C	D1	D2	E	F	G	K	I	L1	L2	L3	M1	M2	N	T1	T2	X
16	49.5	43.5	39	4.5	6	8	9.9	18	29	7	8	1	30	6	M3	M4	3	4	19	M5
20	51.5	43.5	39	4.5	6	10	12	22	36	8	9	1.5	37.5	8	M4	M5	4	4	18.5	M5
25	53.5	45.5	40	5.5	6	10	16	26	40	8	9	1.5	41	8	M5	M5	5	4	18.5	M5
32	61	51	45	6	6	12	19.8	32	50	10	9.5	2	52	10	M5	M6	5	4	22	G1/8
40	62.5	52.5	46	6.5	6	12	23.3	42	60	10	10	4	63	10	M5	M6	5	4	22	G1/8
50	65.5	53.5	46	7.5	6	16	29.7	50	67	13	9.5	3	70	12	M6	M8	6	4	22	G1/8
63	69.5	57.5	50	7.5	8	16	35.3	62	86	13	10	4	90	12	M6	M10	6	4	26.5	G1/8
80	78	64	56	8	8	20	46	82	106	17	10	4	110	14	M8	M10	8	4	26.5	G1/8
100	90.5	76.5	66.5	10	8	25	56.5	103	124	22	10.5	5	127	14	M10	M10	10	4	31.5	G1/4

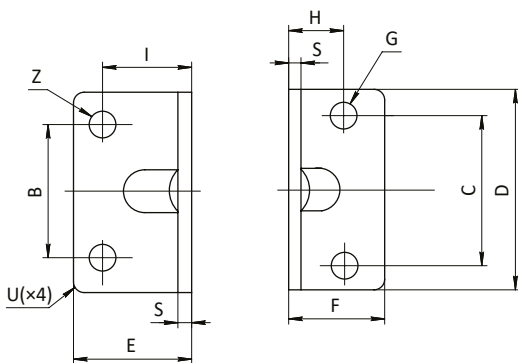
# Подвески

Передний и задний фланец. Код SC-ADV-FA-(диаметр)



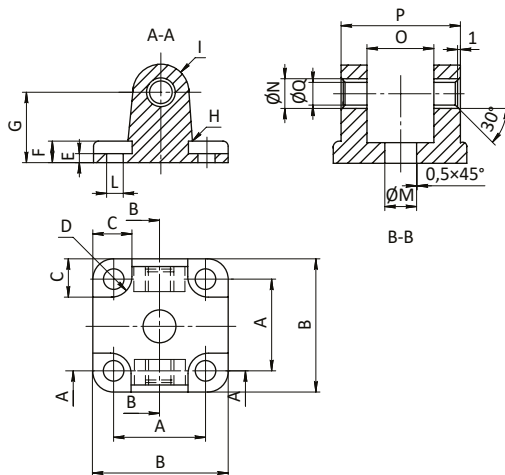
Диаметр	A	B	C	D	E	F	G	H	I	L	M	N
16	18	43	55	18	29	4.5	9	5.5	10	5.4	10	-
20	22	55	70	22	36	5.5	10	6.6	10	5.4	12	-
25	26	60	76	26	40	5.5	10	6.6	10	5.4	12	-
32	32	65	80	32	50	6.6	11	7	10	6.4	14	32
40	42	82	102	42	60	6.6	11	9	10	6.4	14	36
50	50	90	110	50	68	9	15	9	12	8.6	18	45
63	62	110	130	62	87	11	15	9	15	10.6	18	50
80	82	135	160	82	107	11	18	12	15	10.6	23	63
100	103	163	190	103	128	11	18	14	15	10.6	28	75

Лапы монтажные. Код SC-ADV-LB-(диаметр)



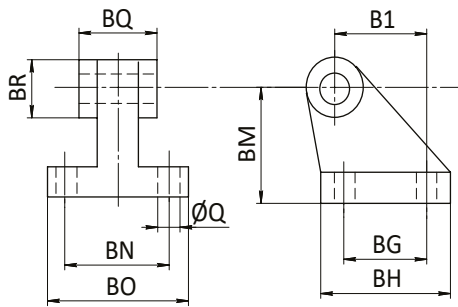
Диаметр	C	B	D	E	F	G	H	I	S	T	R	U	Z
16	18	18	30	17.5	17.5	4.4	13	13	3	15	9	2	5.5
20	22	22	36	22	22	5.4	16	16	4	17	10	2	6.6
25	26	26	40	22	23	5.4	17	16	4	19	11	2	6.6
32	32	32	50	26	24	6.6	16	18	5	20	12	2	6.6
40	42	42	60	28	29.5	6.6	21.5	20	5	-	-	5	9
50	50	50	68	32	30	9	22	24	6	-	-	5	9
63	62	62	84	39	39	9	28.5	27	6	-	-	5	11
80	82	82	102	36.5	36.5	11	24.5	30	8	-	-	5	11
100	103	103	123	38.5	38.5	11	26.5	33	8	-	-	5	13.5

Задняя цапфа охватываемая. Код SC-ADV-CB-(диаметр)



Диаметр	A	B	C	D	E	F	G	H	I	L	M	N	O	P	Q
16	18	27	10	4.5	2.6	6	16	2	6	4.5	10	8	12	3	6
20	22	34	11	5	2.6	6	20	2	8	5.5	12	10	16	3	8
25	26	38	11	5	2.6	6	20	2	8	5.5	12	10	16	3	8
32	-	48	13.5	5.5	5.5	9	22	2.5	10	6.6	14	12	26	45	10
40	-	58	13.5	5.5	5.5	9	25	2.5	12.5	6.6	14	14	28	52	12
50	-	66	15.5	7.5	6.5	11	27	2.5	12.5	9	18	14	32	60	12
63	-	83	18	7.5	6.5	11	32	4	15	9	18	18	40	70	16
80	-	102	19	9	10	13	36	4	15	11	23	18	50	90	16
100	-	123	19	9	10	15	41	4	20	11	28	23	60	110	20

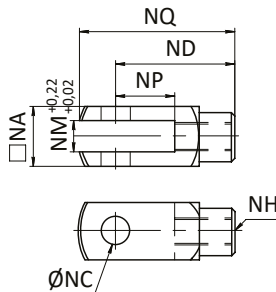
### Шарнирное крепление под углом 90°. Код SC-ADV-CR-(диаметр)



Диаметр	Q	BG	BH	B1	BM	BN	BO	BQ	BR
16									
20									
25									
32	6.6	18	31	21	32	38	51	26	20
40	6.6	22	35	24	36	41	54	28	22
50	9	30	45	33	45	50	65	32	26
63	9	35	50	37	50	52	67	40	30
80	11	40	60	47	63	66	86	50	30
100	11	50	70	55	71	76	96	60	38

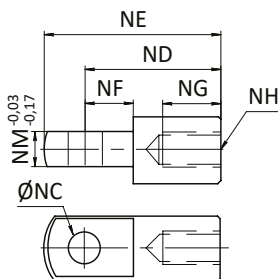
## Наконечники на шток

### Вилка на шток Y



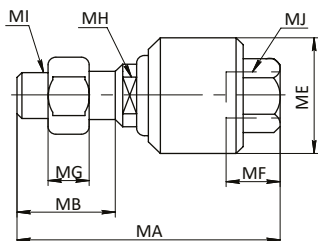
Код	NA	NC	ND	NH	NM	NP	NQ
SC-Y-M4X0.7	8	4	16	M4X0.7	4	8	22.5
SC-Y-M6X1	12	5	24	M6X1.0	6	12	33.5
SC-Y-M8X1.25	16	8	32	M8X1.25	8	16	45
SC-Y-M10X1.25	19	10	40	M10X1.25	10	20	52
SC-Y-M12X1.25	24.5	12	48	M12X1.25	12	24	62
SC-Y-M16X1.5	32	16	64	M16X1.5	16	32	83
SC-Y-M20X1.5	44.4	20	80	M20X1.5	20	41	105
SC-Y-M27X2	54	30	110	M27X2	30	55	151.8
SC-Y-M36X2	70	35	144	M36X2	35	73	195.8

### Серга на шток I



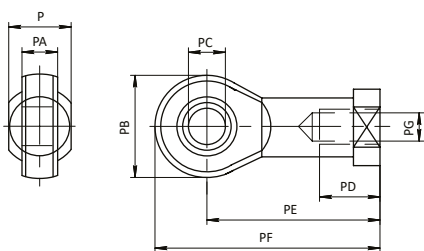
Код	NC	ND	NE	NF	NG	NH	NM
SC-I-M4X0.7	4	16	-	-	-	M4X0.7	4
SC-I-M6X1	5	24	30	11	13	M6X1.0	6
SC-I-M8X1.25	8	32	42	14	14	M8X1.25	8
SC-I-M10X1.25	10	40	52	15	20	M10x1.25	10
SC-I-M12X1.25	12	48	67	24	20	M12X1.25	12
SC-I-M16X1.5	16	64	89	32	23	M16X1.5	16
SC-I-M20X1.5	20	80	112	41	30	M20X1.5	20
SC-I-M27X2	30	110	150	41	45	M27X2.0	30
SC-I-M36X2	35	144	195	65	55	M36X2.0	35

### Шаровый шарнир FJ



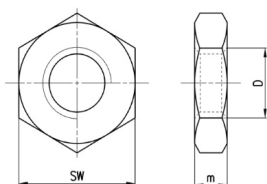
Код	MA	MB	ME	MF	MG	MH	MI	MJ
SC-FJ-M10X1.25	73	20	26	26	6	10	M10X1.25	M10X1.25
SC-FJ-M12X1.25	77	24	28	26	7	12	M12X1.25	M12X1.25
SC-FJ-M16X1.5	106	32	44.5	34	8	17	M16X1.5	M16X1.5
SC-FJ-M20X1.5	122	40	53	42	10	22	M20X1.5	M20X1.5
SC-FJ-M27X2	147	54	-	40	13.5	24	M27X2	M27X2
SC-FJ-M36X2	251	72	-	78	18	36	M36X2	M36X2

### Сферический наконечник UJ



Код	P	PA	PB	PC	PD	PE	PF	PG
SC-UJ-M6X1	9	7	20	6	12	30	40	M6X1
SC-UJ-M8X1.25	12	9	24	8	16	36	48	M8X1.25
SC-UJ-M10X1.25	14	10.4	28	10	20	43	57	M10X1.25
SC-UJ-M12X1.25	16	12	32	12	22	50	66	M12X1.25
SC-UJ-M16X1.5	21	15	42	16	28	64	85	M16X1.5
SC-UJ-M20X1.5	25	18	50	20	33	77	102	M20X1.5
SC-UJ-M27X2	37	25	70	28	51	110	145	M27X2
SC-UJ-M36X2	43	28	80	35	56	125	165	M36X2

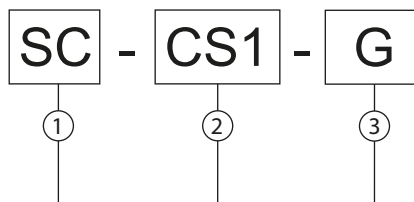
### Гайка на шток U



Код	D	m	SW
SC-U-M6x1	M6x1		
SC-U-M8x1.25	M8x1.25		
SC-U-M10x1.25	M10x1.25	6	17
SC-U-M12x1.25	M12x1.25	7	19
SC-U-M16x1.5	M16x1.5	8	24
SC-U-M20x1.5	M20x1.5	9	30
SC-U-M27x2	M27x2	12	41
SC-U-M36x2	M36x2		
SC-U-M42x2	M42x2		
SC-U-M48x2	M48x2		

\* можно заказать гайки на шток из нержавеющей стали.  
Код для заказа: SC-U-SS-M...

## Герконовые датчики положения

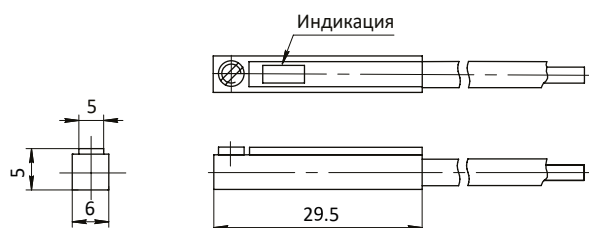


1	Тип продукции	SC	Исполнительные механизмы
2	Серия	CS1	Датчик положения (геркон) двухпроводной со светодиодной индикацией
		NS1	Датчик положения (геркон) NPN типа со светодиодной индикацией
		PS1	Датчик положения (геркон) PNP типа со светодиодной индикацией
3	Тип	G	Для Т - паза

# Технические характеристики

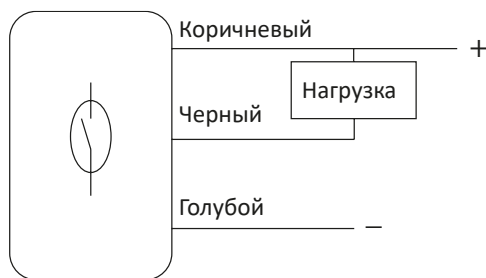
Модель	SC-CS1	SC-NS1	SC-PS1
Состояние контакта	Нормально разомкнут		
Тип подключения	Двухпроводной	Трехпроводной NPN	Трехпроводной PNP
Рабочее напряжение	5 ~ 24V DC/AC		
Максимальный ток	100 mA	200 mA	
Максимальная нагрузка	24 VA	6 W	
Потребляемый ток	-	19 mA при 24 V	16 mA при 24 V
Падение напряжения	2.5 V при 100mA	1.5 V при 200 mA	
Индикация	Красный светодиод	Красный светодиод	Зеленый светодиод
Рабочая температура	-10 ~ 70 °C		
Степень защиты	IP67		

## Габаритные размеры

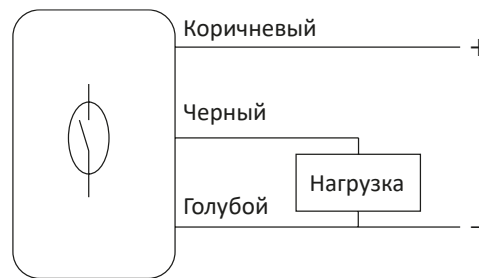


## Схема подключения

### SC-NS1



### SC-PS1



### SC-CS1

